



Bordeaux **RAL 3004**

TECHNISCHE DATEN

Brennstoffwärmeleistun (max. - min.)	19,8 - 5,7 kW	Feinstaubsinhalt (13% O ₂) (max. - min.)	14,9 - 21,8 mg/m³
Nennwärmeleistung (max. - min.)	18,7 - 5,6 kW	Abgasmassenstrom (max. - min.)	8,8 - 4 g/s
Nennwärmeleistung Wasseranteil (max. - min.)	15,7 - 4,2 kW	Mindestförderdruck (max. - min.)	11,8 - 10,1 Pa
Wirkungsgrad (max. - min.)	94,3 - 96,5 %	Gewicht	185 kg
Abgastemperatur (max. - min.)	128,1 - 63,6 °C	BemaßungLxPxH	567x647x1157 mm
Inhalt Pelletbehälter	25 kg	Rauchabzug	ø 80 mm
Wasserbehälter	35 lt	Rauchabzug	Abgasstutzen Hinten
Stundenverbrauch (max. - min.)	4,1 - 1,17 kg/h		
Raumheizvermöge	420 m³		
Betriebsautonomie (max. - min.)	6,09 - 20,83 h		
Emissionen CO (13% O ₂) (max. - min.)	40 - 220 mg/m³		
Emissionen NOx (13% O ₂) (max. - min.)	141 - 122 mg/m³		
Emissionen OGC (13% O ₂) (max. - min.)	0,2 - 2 mg/m³		

AUSRÜSTUNG



Wassersonde



Herausnehmbare Aschenlade



Anschluß zu Aussenthermostat



Programmierung tag-woche



Brennschale aus Edelstahl



Dichtes Verbrennungsraum



Regelung zur Modulation Leistungsniaveus



Hydrauliksat



Selbstregulierung der Pelletdosierung



Anschluss an die Heizungsanlage

OPTIONAL

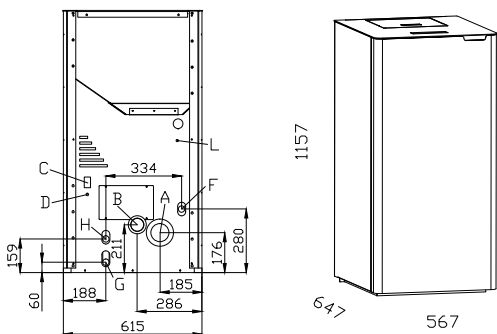


Fernbedienung



WI FI

GRÖSSE



A	Rauchabzug ø 80 mm	H	Sicherheitsauslass ø 1/2
B	Öffnungen für die Verbrennungsluft ø 60 mm	I	Hydrometer
C	Hauptschalter		
D	Manueller Thermostat zurücksetzen		
F	Kessel-volauf ausgang ø 3/4 M		
G	Kessel-rücklauf/egang ø 3/4 M		

ZERTIFIZIERUNGEN

EN 14785:2006

German BIMSChv

Flamme Verte (7 stars)

Austrian 15a B-VG

Swiss TRV Limits