

## TECHNISCHE DATEN

Brennstoffwärmeleistun (max. - min.)	<b>13,4 - 3,6 kW</b>	Mindestförderdruck (max. - min.)	<b>11,9 - 10 Pa</b>
Nennwärmeleistung (max. - min.)	<b>12,1 - 3,3 kW</b>	Gewicht	<b>129 kg</b>
Wirkungsgrad (max. - min.)	<b>90 - 93,4 %</b>	BemaßungLxPxH	<b>563x522x1073 mm</b>
Abgastemperatur (max. - min.)	<b>191,1 - 96 °C</b>	Rauchabzug	<b>ø 80 mm</b>
Inhalt Pelletbehälter	<b>25 kg</b>	Rauchabzug	<b>Abgasstutzen Hinten</b>
Stundenverbrauch (max. - min.)	<b>2,7 - 0,72 kg/h</b>		
Raumheizvermöge	<b>340 m³</b>		
Betriebsautonomie (max. - min.)	<b>9,26 - 34,7 h</b>		
Emissionen CO (13% O <sub>2</sub> ) (max. - min.)	<b>155 - 673 mg/m³</b>		
Emissionen NOx (13% O <sub>2</sub> ) (max. - min.)	<b>126 - 123 mg/m³</b>		
Emissionen OGC (13% O <sub>2</sub> ) (max. - min.)	<b>2 - 6 mg/m³</b>		
Feinstaubinhalt (13% O <sub>2</sub> ) (max. - min.)	<b>17,7 - 49,7 mg/m³</b>		
Abgasmassenstrom (max. - min.)	<b>6,6 - 2,7 g/s</b>		

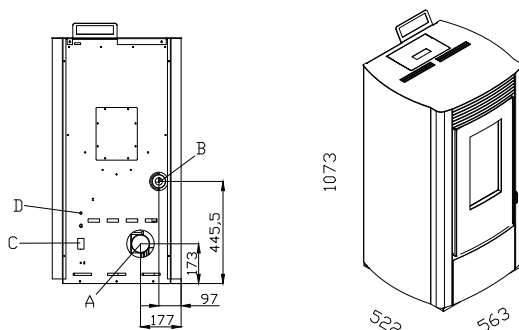
## AUSRÜSTUNG



## OPTIONAL



## GRÖSSE



- A Rauchabzug ø 80 mm
- B Öffnungen für die Verbrennungsluft ø 60 mm
- C Hauptschalter
- D Manueller Thermostat zurücksetzen

## ZERTIFIZIERUNGEN

EN 14785:2006

German BIMSchv

Flamme Verte (7 stars)

Austrian 15a B-VG

Swiss TRV Limits