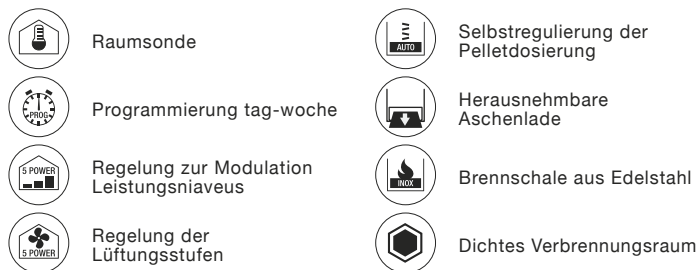


TECHNISCHE DATEN

Brennstoffwärmeleistung (max. - min.)	9,5 - 3,5 kW	Mindestförderdruck (max. - min.)	11,7 - 9,8 Pa
Nennwärmeleistung (max. - min.)	8,9 - 3,4 kW	Gewicht	105 kg
Wirkungsgrad (max. - min.)	92,9 - 96,2 %	BemaßungLxPxH	464x465x1030 mm
Abgastemperatur (max. - min.)	161 - 72,7 °C	Rauchabzug	ø 80 mm
Inhalt Pelletbehälter	18 kg	Rauchabzug	Abgasstutzen Hinten
Stundenverbrauch (max. - min.)	1,96 - 0,73 kg/h		
Raumheizvermöge	250 m³		
Betriebsautonomie (max. - min.)	9,2 - 25,7 h		
Emissionen CO (13% O ₂) (max. - min.)	42 - 664 mg/m³		
Emissionen NOx (13% O ₂) (max. - min.)	149 - 135 mg/m³		
Emissionen OGC (13% O ₂) (max. - min.)	0,4 - 12,9 mg/m³		
Feinstaubinhalt (13% O ₂) (max. - min.)	12 - 25,1 mg/m³		
Abgasmassenstrom (max. - min.)	4,4 - 2,4 g/s		

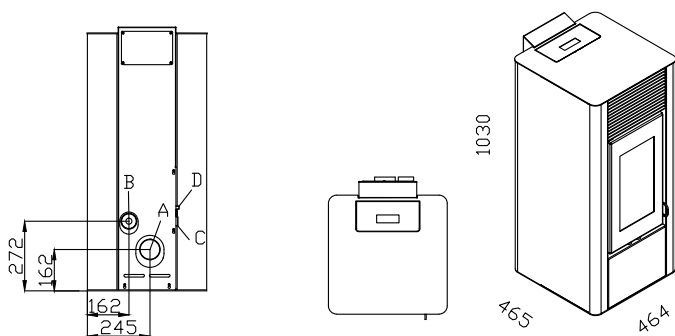
AUSRÜSTUNG



OPTIONAL



GRÖSSE



- A Rauchabzug ø 80 mm
- B Öffnungen für die Verbrennungsluft ø 60 mm
- C Hauptschalter
- D Manueller Thermostat zurücksetzen

ZERTIFIZIERUNGEN

EN 14785:2006

German BIMSchv

Flamme Verte (7 stars)

Austrian 15a B-VG

Swiss TRV Limits