

TECHNISCHE DATEN

Brennstoffwärmeleistun (max. - min.)	15,3 - 3,9 kW	Emissionen OGC (13% O ₂) <1 - 12,9 mg/m³ (max. - min.)	
Nennwärmeleistung (max. - min.)	14,3 - 3,7 kW	Feinstaubsinhalt (13% O ₂) 12,9 - 77,8 mg/m³ (max. - min.)	
Nennwärmeleistung Wasseranteil (max. - min.)	11,8 - 2,4 kW	Abgasmassenstrom (max. - min.)	8,8 - 2,8 g/s
Indirekte Leistung (max. - min.)	2,5 - 1,3 kW	Mindestförderdruck (max. - min.)	12 - 10,3 Pa
Wirkungsgrad (max. - min.)	93,6 - 96,3 %	Gewicht	201 kg
Abgastemperatur (max. - min.)	125,5 - 64 °C	BemaßungLxPxH	946x320x1115 mm
Inhalt Pelletbehälter	25 kg	Rauchabzug	ø 80 mm
Wasserbehälter	37 lt	Rauchabzug	Abgasstutzen Hinten, Oben
Stundenverbrauch (max. - min.)	3,18 - 0,81 kg/h		
Raumheizvermöge	340 m³		
Betriebsautonomie (max. - min.)	8 - 30 h		
Emissionen CO (13% O ₂)	93 - 672 mg/m³ (max. - min.)		
Emissionen NOx (13% O ₂)	124 - 102 mg/m³ (max. - min.)		

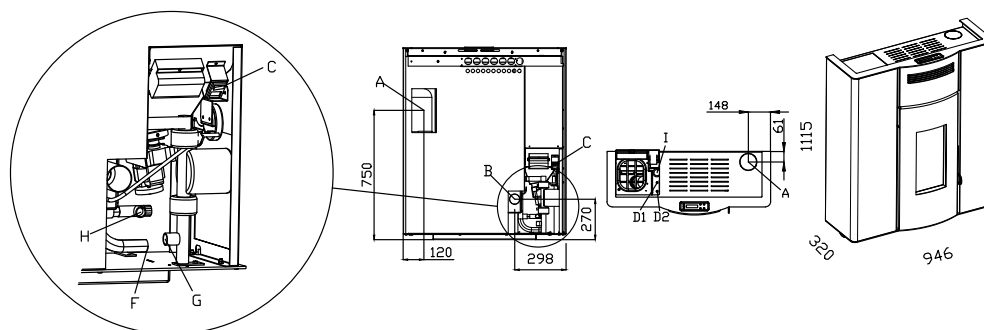
AUSRÜSTUNG



OPTIONAL



GRÖSSE



- A Rauchabzug ø 80 mm
- B Öffnungen für die Verbrennungsluft ø 60 mm
- C Hauptschalter
- D1 Manueller Thermostat zurücksetzen
- D2 Manueller Thermostat zurücksetzen (Kesselsicherheit)
- F Kessel-volauf ausgang ø ¾ M
- G Kessel-rücklauf/ingang ø ¾ M
- H Sicherheitsauslass ø ½
- I Hydrometer

ZERTIFIZIERUNGEN

EN 14785:2006

German BIMSchv

Flamme Verte (7 stars)

Austrian 15a B-VG

Swiss TRV Limits