

DATOS TÉCNICOS

Potencia térmica total (max. - min.)	17,7 - 3,9 kW	Emisiones OGC (13% O ₂) <1 - 12,9 mg/m ³ (max. - min.)	
Potencia térmica nominal (max. - min.)	16,5 - 3,7 kW	Emisiones polvo (13% O ₂) 13,4 - 77,8 mg/m³ (max. - min.)	
Potencia al agua (max. - min.)	13,8 - 2,4 kW	Masa de humos (max. - min.)	9,7 - 2,8 g/s
Potencia indirecta (max. - min.)	2,8 - 1,3 kW	Tiro de la chimenea (max. - min.)	11,5 - 10,3 Pa
Rendimiento (max. - min.)	93,4 - 96,3 %	Peso	201 kg
Temperatura de los humos (max. - min.)	132,6 - 64 °C	Dimensiones LxPxH	946x320x1115 mm
Capacidad depósito de pellets	25 kg	Dimensiones salida humos	ø 80 mm
Capacidad de la caldera	37 lt	Salida humos	Salida posterior, superior
Consumo horario (max. - min.)	3,69 - 0,81 kg/h		
Volumen de calentamiento	400 m³		
Autonomía (max. - min.)	7 - 30 h		
Emisiones CO (13% O ₂) (max. - min.)	153 - 672 mg/m³		
Emisiones NOx (13% O ₂) (max. - min.)	125 - 102 mg/m³		

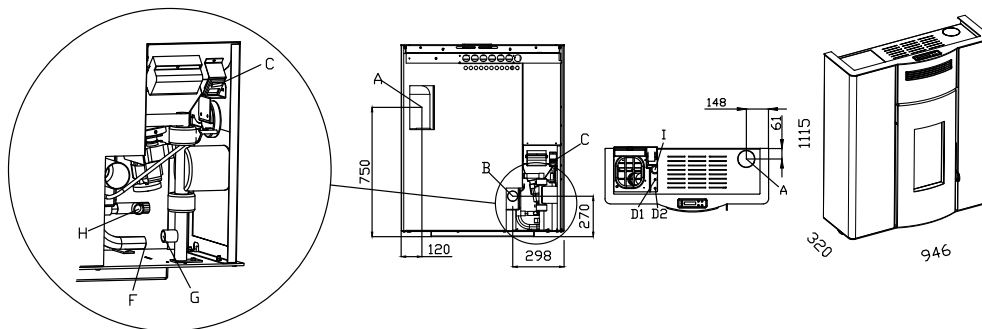
EQUIPAMIENTO



OPTIONAL



DIMENSIONES



- A** Salida de humos ø 80 mm
- B** Aspiración de aire ø 60 mm
- C** Interruptor
- D1** Termostato a rearme manual
- D2** Termostato a rearme manual sicurezza caldaia
- F** Ida/salida de la caldera ø ¼ M
- G** Retorno de la caldera ø ¼ M
- H** Descarga de seguridad ø ½
- I** Hidrómetro

CERTIFICACIONES

EN 14785:2006	German BIMSchv	Flamme Verte (7 stars)
Austrian 15a B-VG	Swiss TRV Limits	