

TECHNISCHE DATEN

Brennstoffwärmeleistung (max. - min.)	8,2 - 3,9 kW	Mindestförderdruck (max. - min.)	12,2 - 9,9 Pa
Nennwärmeleistung (max. - min.)	7,4 - 3,7 kW	Gewicht	80 kg
Wirkungsgrad (max. - min.)	91,2 - 93,8 %	BemaßungLxPxH	426x465x883 mm
Abgastemperatur (max. - min.)	179 - 108 °C	Rauchabzug	ø 80 mm
Inhalt Pelletbehälter	17 kg	Rauchabzug	Abgasstutzen Hinten
Stundenverbrauch (max. - min.)	1,7 - 0,8 kg/h		
Raumheizvermöge	250 m³		
Betriebsautonomie (max. - min.)	10 - 21,5 h		
Emissionen CO (13% O ₂) (max. - min.)	163 - 470 mg/m³		
Emissionen NOx (13% O ₂) (max. - min.)	135 - 128 mg/m³		
Emissionen OGC (13% O ₂) (max. - min.)	10 - 9,9 mg/m³		
Feinstaubinhalt (13% O ₂) (max. - min.)	16 - 31,6 mg/m³		
Abgasmassenstrom (max. - min.)	3,9 - 2,4 g/s		

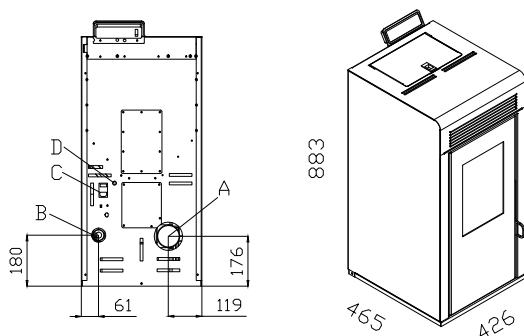
AUSRÜSTUNG



OPTIONAL



GRÖSSE



- A** Rauchabzug ø 80 mm
- B** Öffnungen für die Verbrennungsluft ø 40 mm
- C** Hauptschalter
- D** Manueller Thermostat zurücksetzen

ZERTIFIZIERUNGEN

EN 14785:2006

German BIMSchv

Flamme Verte (7 stars)

Austrian 15a B-VG

Swiss TRV Limits